

Produktdatenblatt | Deckenanbauleuchte (LED)

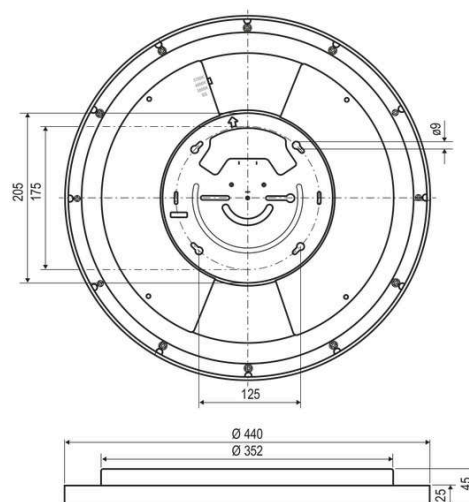
Artikelnummer:	UP44400125
Serie:	UPTOWN PRO
EAN:	4037293912679
Zolltarifnummer:	94051140900

5 Jahre Garantie

Artikelbeschreibung

LED Anbauleuchte ■ rund ■ weiß ■ IP20 ■ 220-240V/AC/DC ■ 40W ■ 3000K, 4000K, 5700K ■ 4920lm, 5280lm, 5080lm ■ Phasendim. ■ CCT-Switch ■ UGR kleiner 19 ■ CRI größer 90 ■ L80B10 75000h

LED Anbauleuchte für verschiedene Anwendungsbereiche, wie z. B. flächendeckende, aber auch effektvolle Beleuchtungen in Flur, Wohnzimmer, Büro und vieles mehr. Die Leuchte kann ebenfalls mit einer Eingangsspannung von 170-250V/DC betrieben werden. Mit dem an der Rückseite angebrachten Schalter kann eine von drei möglichen Farbtemperaturen eingestellt werden. Die möglichen Farbtemperaturen und daraus resultierenden Lumen sind: 3000K (4920lm), 4000K (5280lm) und 5700K (5080lm). Zusätzlich kann der Schalter auf die Einstellung „BS“ gesetzt werden, in diesem Fall ist durch schnelles Ein- / ausschalten ein Wechseln der Farbtemperatur über den Lichtschalter möglich. Durch den großflächigen Lichtaustritt entsteht immer eine sehr homogene Ausleuchtung. Die transparente Abdeckung für den indirekten Lichtaustritt auf der Rückseite kann gegen weitere optional erhältliche Abdeckungen in den Farben Rot, Blau oder Amber ausgetauscht werden. Da die Abdeckungen in je drei Segmente geteilt sind können auch unterschiedliche Farben kombiniert werden. Der Blendwert beträgt UGR kleiner 19 und der Farbwiedergabeindex CRI größer 90. Schaltzyklen: 100000. L80B10 bei 75.000h.



Technische Spezifikation (ETIM Klassenschlüssel: EC002892)

Mit Fernbedienung	nein	Farbtemperatur (min./max.)	3000 - 5700
Mit Präsenzmelder	nein	Farbtemperatur [K] – werkseitig	5700
Mit Sensor	nein	Farbtemperatur – Stufen [K]	3000, 4000, 5700
Schutzart (IP)	IP20	Lichtaustritt	direkt/indirekt
Eingangsspannung [V]	220 - 240	Lichtfarbe	weiß
Spannungsart	AC	Mit Leuchtmittel	ja
Eingangsspannung 2 [V]	170 - 250	Austausch-/Entnahmemöglichkeit (Lichtquelle)	bauartbedingt nicht austauschbar
Spannungsart 2	DC	Leuchtmittel	LED nicht austauschbar
Frequenz	50/60 Hz	Farbwiedergabeindex CRI (Bereich)	90-100
Schutzklasse	I	Blendbegrenzung (UGR)	19
Nennstrom [mA] – (min./max.)	850 - 850	Bildschirmarbeitsplatztauglich nach EN 12464-1	ja
Form	rund	Lichtausbeute [lm/W] (max.)	132
Montageart	Aufbau	Konstant-Lichtstrom-Regelung	nein
Befestigungsart	Befestigung mit Schraube	Lichtstärke [cd] (Berechnung)	2869
Mit Befestigungsmaterial	ja	Lichtverteiler	Diffusorlinse/-optik/-panel
Außendurchmesser [mm]	440	Lichtverteilung	symmetrisch
Höhe/Tiefe [mm]	45	Ausstrahlungswinkel	90
Max. Systemleistung [W]	40	Ausstrahlungswinkel einstellbar	nein
Systemleistung einstellbar	nein	Ausstrahlungswinkel (Bereich)	extrem breitstrahlend >80°
Systemleistung [W] – werkseitig	40	Fassung	ohne
Systemleistung – Stufen [W]	40 W	Geeignet für Lichtbandkonfiguration	nein
Lichtstrom einstellbar	nein	Werkstoff des Gehäuses	Kunststoff
Bemessungslichtstrom [lm]	5280	Mit Luftschlitzen	nein
Lichtstrom (min./max.)	4920 - 5280	Gehäusefarbe	weiß
Lichtstrom – Stufen (lm)	4920, 5280, 5080		
Farbtemperatur einstellbar	Stufen		



Verstellbarkeit	nicht verstellbar
Werkstoff der Abdeckung	Kunststoff opal
Beschaffenheit der Abdeckung	opal
Farbe der Abdeckung	weiß
Ballwurfsicher	nein
Mit Betriebsgerät	ja
Betriebsgerät	LED-Betriebsgerät stromgesteuert
Austauschbares Betriebsgerät	nein
Anschlussart	Steckklemme
Art der Verdrahtung	Abschluss
Mit Anschlussleitung	nein
Polzahl	3
Notstromversorgung integriert	nein
Geeignet für Aufbaumontage	ja
Geeignet für Notlicht	nein
Geeignet für Deckenmontage	ja
Geeignet für Einbaumontage	nein
Geeignet für Pendelaufhängung	nein
Geeignet für Wandmontage	ja
Abdeckung der Leuchte mit Wärmedämmmaterial möglich	nein
Bemessungsumgebungstemperatur [°C]	-20 - 45
Leuchte mit begrenzter Oberflächentemperatur "D-Zeichen" nach EN 60598-2-24	nein
Mit Bewegungsmelder	nein
Mit Lichtsensor	nein
Kontaktöffnungsweite des Schaltelements [mm]	> 3
Dimmbar	ja
Dimmung 0-10 V	nein
Dimmung 1-10 V	nein

Dimmung DALI	nein
Dimmung DALI-2	nein
Dimmung DMX	nein
Dimmung DSI	nein
Dimmung LineSwitch	nein
Dimmung Netzspannungsmodulation	nein
Dimmung Phasenabschnitt	ja
Dimmung Phasenanschnitt	ja
Dimmung Potentiometer (geräteintegriert)	nein
Dimmung RF	nein
Dimmung Sine Wave Reduction	nein
Dimmung Touch and Dim	nein
Dimmung Zigbee	nein
Dimmung herstellereinspezifisch	nein
Dimmung mit Push-button	nein
Dimmung programmierbar	nein
Energieeffizienzklasse der Lichtquelle nach EU- Richtlinie 2019/2015	nicht erforderlich
IFTTT-Unterstützung verfügbar	nein
Lichtstromerhalt bei mittl. Nutzungsdauer 75.000 h bei 25 °C Umgebungstemp.	80
Bedienung über Bluetooth	nein
Kompatibel mit Amazon Alexa	nein
Kompatibel mit Apple HomeKit	nein
Kompatibel mit Casambi	nein
Kompatibel mit Google Assistant	nein
Gewicht [kg]	2,25
BEG	ja
CE-Kennzeichnung	ja
WEEE-Kennzeichnung	ja