

Produktdatenblatt | Deckeneinbauleuchte (LED)

| | |
|------------------|-------------------|
| Artikelnummer: | E44460902 |
| Serie: | COMPACTO68 |
| EAN: | 4037293154444 |
| Zolltarifnummer: | 94054239900 |

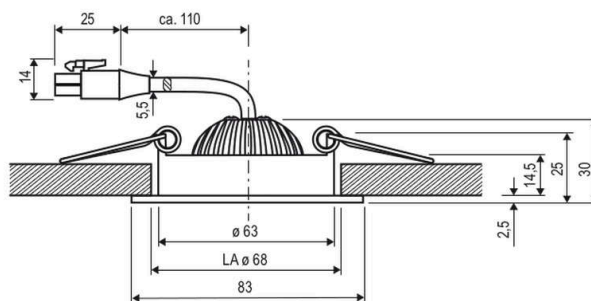
5 Jahre Garantie



Artikelbeschreibung

LED Deckeneinbau ■ quad. ■ schwenkbar ■ schwarz
 ■ IP44 ■ 200-240V ■ 6W ■ 3000K ■ 683lm ■
 inkl. dimmbaren Netzgerät ■ L80B10 für 50000 Std.

Mit der COB-LED Deckeneinbauleuchte lassen sich vielfältige Anwendungen im Innenbereich, wie z. B. Effektbeleuchtung, Raumbelichtung, Akzentuierte Beleuchtung und vieles mehr realisieren. Da außerdem die MM-Kennzeichnung gegeben ist, lässt sich diese sogar im Möbelbau verwenden. Aufgrund der rückseitig angebrachten Dichtung erreicht die Leuchte beim Einbau in geschlossene Decken die Schutzart IP44. Zusätzliche Kosten für Leuchtmittel entfallen bei dieser Leuchte, da die Leistung von einem fest verbauten LED-Chip geliefert wird. Da im Lieferumfang das Netzgerät bereits enthalten ist, fallen auch hierfür keine zusätzlichen Kosten an. Des Weiteren ist das System zusätzlich auch über Phasenabschnitt dimmbar. Der Schwenkwinkel beträgt 25°. Maße Netzgerät (Durchmesser x H): 55 x 23mm.



Technische Spezifikation (ETIM Klassenschlüssel: EC001744)

| | | | |
|--------------------------------------|---------------|--|---------------------------------------|
| Schutzart (IP) | IP44 | Mit Leuchtmittel | ja |
| Eingangsspannung [V] | 200 - 240 | Leuchtmittel | LED nicht austauschbar |
| Spannungsart | AC | Farbwiedergabeindex CRI (Bereich) | 80-89 |
| Frequenz | 50/60 Hz | Bildschirmarbeitsplatztauglich nach EN 12464-1 | nein |
| Schutzklasse | II | Lichtausbeute [lm/W] (max.) | 114 |
| Form | quadratisch | Konstant-Lichtstrom-Regelung | nein |
| Montageart | Einbau | Lichtaustritt | direkt |
| Befestigungsart | Torsionsfeder | Lichtstärke [cd] (Berechnung) | 2221 |
| Befestigungsmöglichkeit | integriert | Lichtverteiler | Reflektor |
| Anzahl der Befestigungspunkte | 2 | Lichtverteilung | symmetrisch |
| Mit Befestigungsmaterial | ja | Lichtfarbe | weiß |
| Länge [mm] | 83 | Reflektor | hochglänzend |
| Breite [mm] | 83 | Ausstrahlungswinkel einstellbar | nein |
| Höhe/Tiefe [mm] | 30 | Ausstrahlungswinkel | 36 |
| Einbaudurchmesser [mm] – (min./max.) | 68 - 68 | Ausstrahlungswinkel (Bereich) | mediumstrahlend 21-40° |
| Einbauhöhe/-tiefe [mm] – (min./max.) | 30 - 30 | Werkstoff des Gehäuses | Aluminium |
| Max. Systemleistung [W] | 6 | Gehäusefarbe | schwarz |
| Systemleistung einstellbar | nein | Oberfläche gebürstet | nein |
| Systemleistung [W] – werkseitig | 6 | Verstellbarkeit | schwenkbar |
| Systemleistung – Stufen [W] | 6 | Schwenkbereich horizontal (Schwenkwinkel) | 25 |
| Lichtstrom einstellbar | nein | Werkstoff der Abdeckung | Kunststoff |
| Bemessungslichtstrom [lm] | 683 | Beschaffenheit der Abdeckung | klar |
| Lichtstrom (min./max.) | 683 - 683 | Ballwurfsicher | nein |
| Lichtstrom [lm] – werkseitig | 683 | Mit Betriebsgerät | ja |
| Lichtstrom – Stufen (lm) | 683 | Betriebsgerät | LED-Betriebsgerät stromgesteuert |
| Farbtemperatur einstellbar | nein | Austauschbares Betriebsgerät | ja |
| Farbtemperatur (min./max.) | 3000 - 3000 | Anschlussart | unkonfektionierte Anschlussleitung |
| Farbtemperatur [K] – werkseitig | 3000 | Mit Anschlussleitung | ja |
| Farbtemperatur – Stufen [K] | 3000 | | |
| Geeignet für Anzahl der Lichtquellen | 1 | | |

| | |
|---|------|
| Anschlussleitung (primär) [cm] | 15 |
| Notstromversorgung integriert | nein |
| Geeignet für Aufbaumontage | nein |
| Geeignet für Deckenmontage | ja |
| Geeignet für Einbaumontage | ja |
| Geeignet für Pendelaufhängung | nein |
| Geeignet für Wandmontage | nein |
| Geeignet für Klemmontage | nein |
| Geeignet für Podest-/Bodenmontage | nein |
| Geeignet für Seilsystem | nein |
| Geeignet für StromschieneMontage | nein |
| Geeignet für Traversenmontage | nein |
| Abdeckung der Leuchte mit Wärmedämmmaterial möglich | nein |
| Leuchte mit begrenzter Oberflächentemperatur "D-Zeichen" nach EN 60598-2-24 | nein |
| Kontaktöffnungsweite des Schaltelements [mm] | > 3 |
| Mit Bewegungsmelder | nein |
| Mit Lichtsensor | nein |
| Mit Präsenzmelder | nein |
| Mit Entlüftungsventil | nein |
| Dimmbar | ja |
| Dimmung 0-10 V | nein |
| Dimmung 1-10 V | nein |
| Dimmung DALI | nein |

| | |
|---|------|
| Dimmung DALI-2 | nein |
| Dimmung DMX | nein |
| Dimmung DSI | nein |
| Dimmung LineSwitch | nein |
| Dimmung Netzspannungsmodulation | nein |
| Dimmung Phasenabschnitt | ja |
| Dimmung Phasenanschnitt | ja |
| Dimmung Potentiometer (geräteintegriert) | nein |
| Dimmung RF | nein |
| Dimmung Sine Wave Reduction | nein |
| Dimmung Touch and Dim | nein |
| Dimmung Zigbee | nein |
| Dimmung herstellerspezifisch | nein |
| Dimmung mit Push-button | nein |
| Dimmung programmierbar | nein |
| IFTTT-Unterstützung verfügbar | nein |
| Lichtstromerhalt bei mittl. Nutzungsdauer 50.000 h bei 25 °C Umgebungstemp. | 80 |
| Kompatibel mit Amazon Alexa | nein |
| Kompatibel mit Apple HomeKit | nein |
| Kompatibel mit Google Assistant | nein |
| Gewicht [kg] | 0,17 |
| BEG | nein |
| CE-Kennzeichnung | ja |
| WEEE-Kennzeichnung | ja |

Lichtverteilungskurve

Lichtverteilungskurven geben an, in welche Richtung und mit welcher Intensität eine Leuchte Licht aussendet. Die Messung führt zur Darstellung der Lichtstärkeverteilung in einem in der EN 13032-1 definierten Datenformat. Sie werden zusätzlich in international verbreitete Datenformate der Lichtplanungsprogramme, wie z. B. das IES-Datenformat, überführt.

